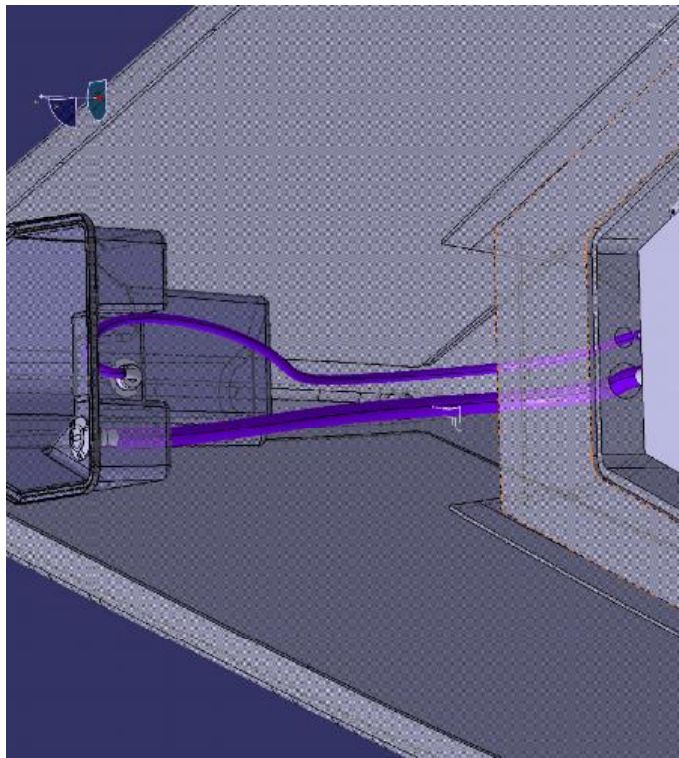
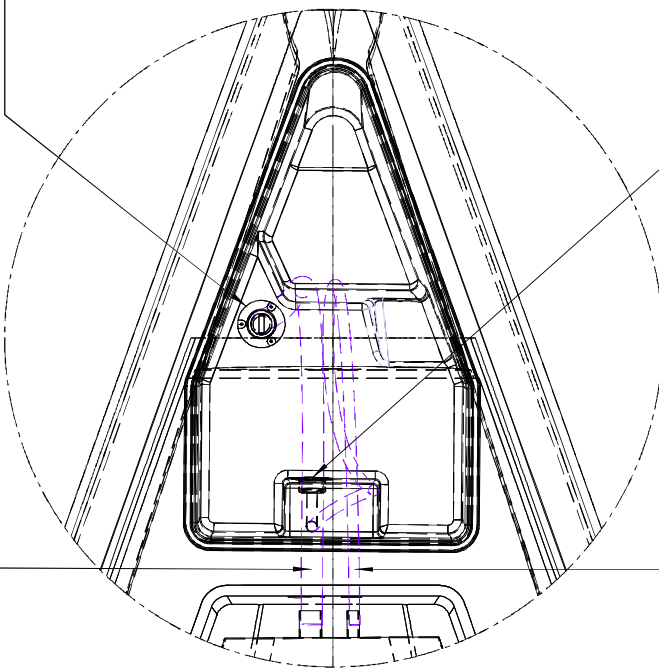


Ankerkastenanschlüsse



Befüllung Wassertank/
filling the water tank
40 mm

Einfüllstutzen/
filler plug



Tankentlüftung/
outlet fitting

Entlüftung Wassertank/
venting the water tank
20 mm

Detail X

		HANSEYACHTS AG SALINENSTR. 22 17489 GREIFSWALD		Allgemeine Toleranzen General tolerances	Oberflächentextur Surface texture	Maßstab Scale 1:30	Gewicht Weight
				Datum	Name	Werkstoffmaterial	
				Bearb. 31.08.2007	Schott	Frischwasser	
				Freig. 31.08.2007	Kobarg	fresh water	
						Zeichn.-Nr. H350-7510-000	
						Drawing No. 3/3	
						gültig ab Serien-Nr. valid off Serien-No.	
						A3	
Zust.	Änderungen	Datum	Name	Alle Rechte vorbehalten Schutzvermerk nach DIN 9130 beachten. All rights reserved. Refer to protection mark DIN 9130.			
				E		H	